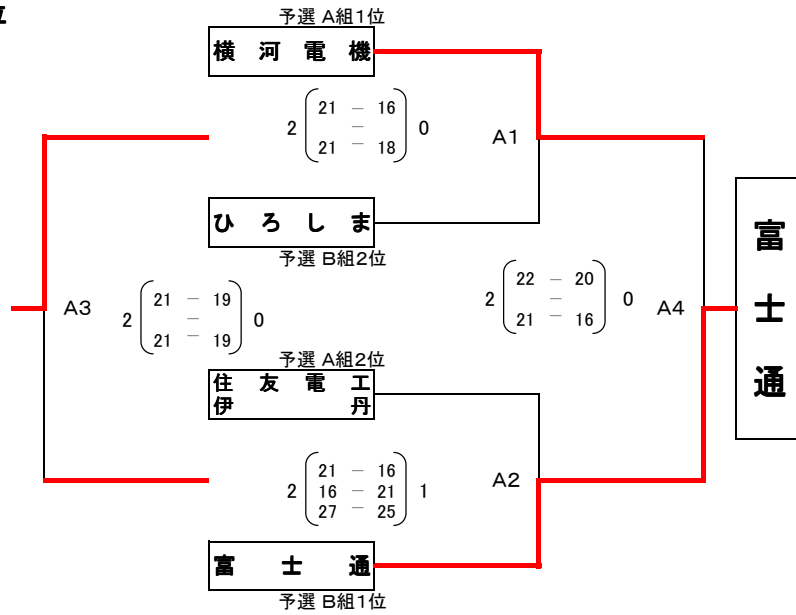


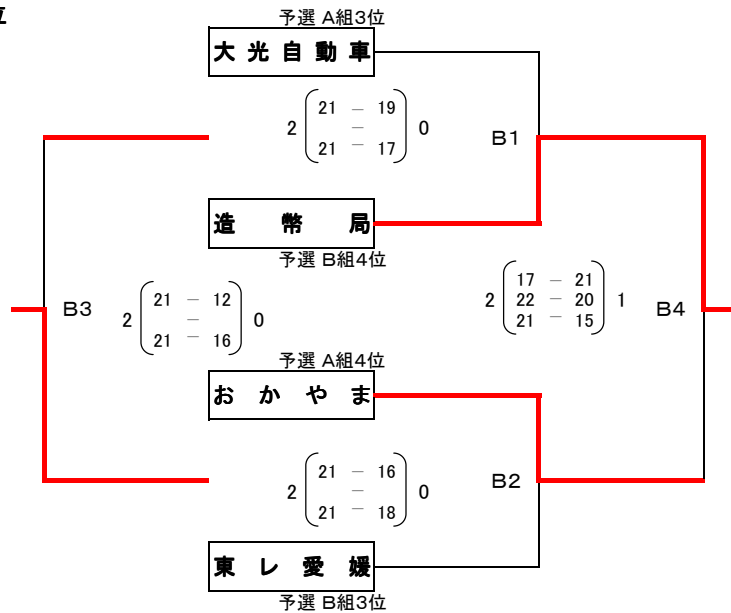
組み合わせ 及び 試合順序

大会第2日 順位決定トーナメント戦 男子

1~4位



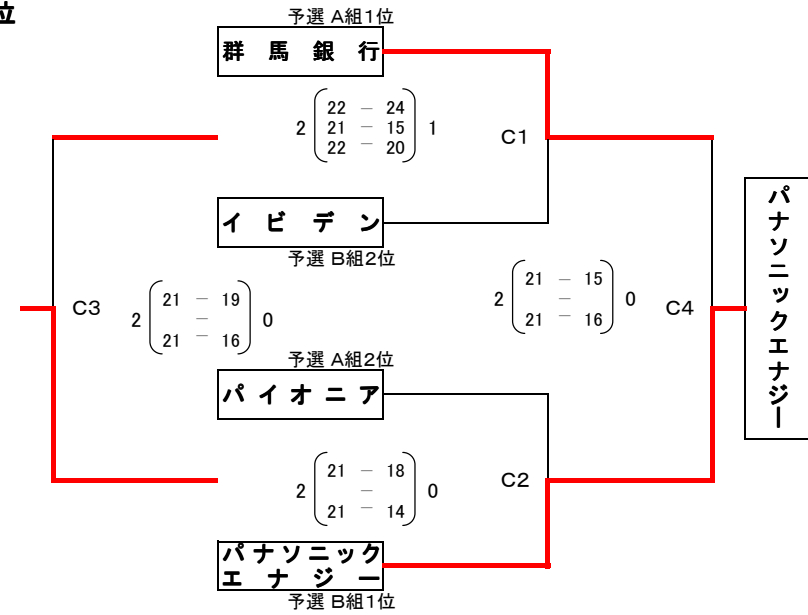
5~8位



組み合わせ 及び 試合順序

大会第2日 順位決定トーナメント戦 女子

1~4位



5~8位

